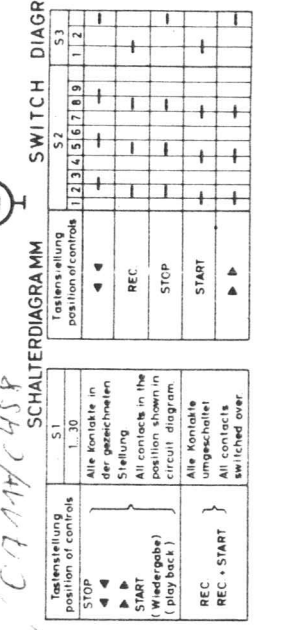
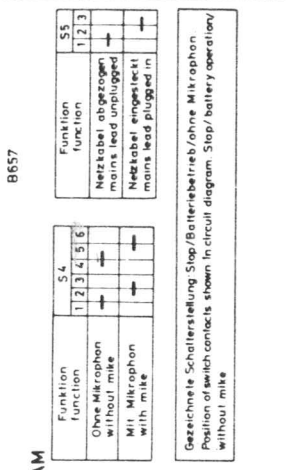
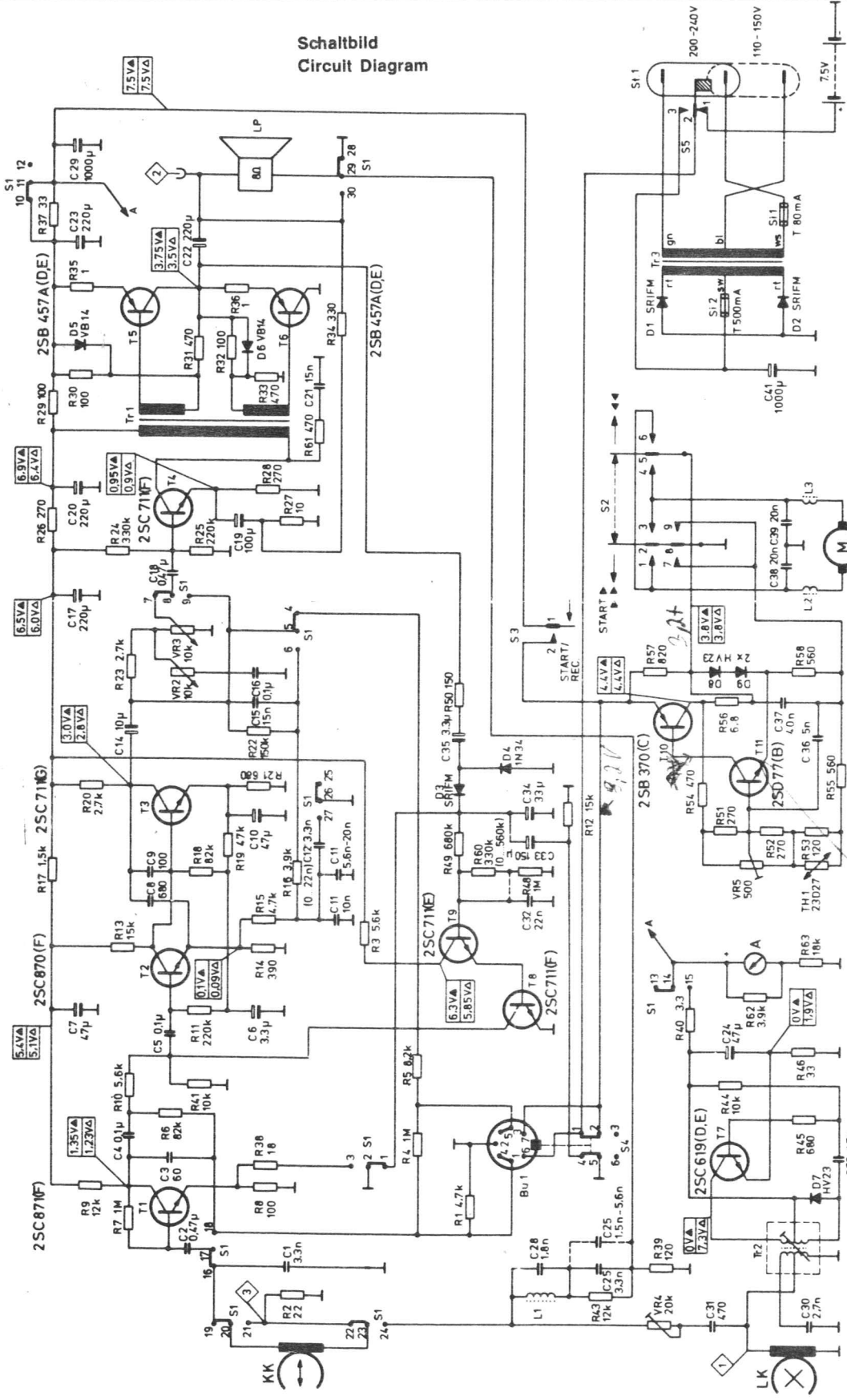




Schaltbild  
Circuit Diagram



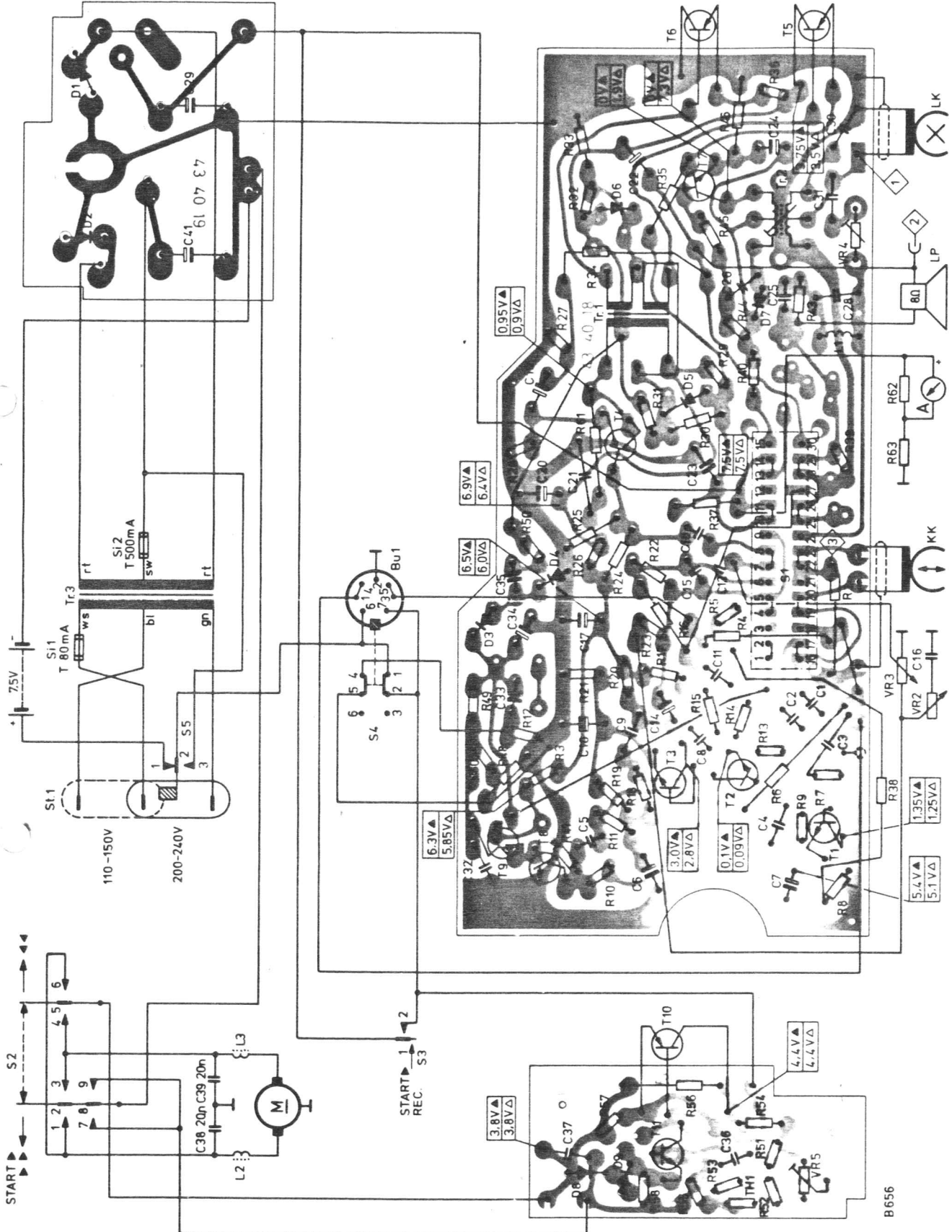
Die Spannungen sind ohne Signal mit einem Instrument Ri = 33k Ohm/V bei 75V Betriebsspannung gemessen.  
Die angegebenen Werte sind gemittelte Serienwerte, sie können um ± 10% schwanken.  
Die teilweise nur geringfügigen Unterschiede zwischen Wiedergabe und Aufnahme liegen, entsprechend den tatsächlich gemessenen Werten, in der angegebenen Größenordnung.  
▲ Spannungen bei gedrückter Taste START gemessen. Δ Werte bei REC-START gemessen.  
The voltage measurements are taken without signal at the operating voltage of 75V with a measuring instrument 33k ohms/V internal resistance.  
The indicated measurements are average values determined from series measurements. Measurements may deviate ± 10%. The differences between playback and recording which in part are only slight, lie according to the actual measurements in the order of the magnitude indicated.  
▲ Voltages measured with START-button depressed. Δ Measured with REC + START buttons depressed.

IT SL 51

Cassette

Netzteil  
Power supply

Aufnahme/Wiedergabeentzerrer-Verstärker  
Record and playback, equalising amplifier



Motorregelung  
Voltage regulator for motor

B 656